



SAMÞYKKT DEILISKIPULAG DAGS. 2. FEBRÚAR 2007



BREYTING Á DEILISKIPULAGI VEGNA HÖFÐAVEGS 6 DAGS. 14. FEBRÚAR 2008



HLUTI ADALSKIPULAGS 2005 - 2025

SKÝRINGAR

- | | | | | | |
|--|-------------------------------|--|----------------------------|--|--------------|
| | MÖRK SKIPULAGSSVÆDIS | | OPIÐ, ÖBYGGD SVÆÐI | | MÆNISSTEFNA |
| | BYGGINGARREITIR | | OPIÐ SV. TIL SÉRST. NOTA | | LÓÐARSTÆRDIR |
| | BYGGINGARREITUR BINDANDI LÍNA | | KVÖÐ UM AÐKOMU | | |
| | NÝJAR LÓDIR | | STIGAR OG GÖNGULEIDIR | | |
| | LÓÐARMÖRK | | VEGIR | | |
| | ELDRI LÓÐARMÖRK | | KVÖÐ UM BÍLASTÆÐI | | |
| | MÖRK DEILISKIPULAGSBR | | HRADAHINDRUN / ÞRENGING | | |
| | | | BÍLASTÆÐI F. HREYFIHAMLADA | | |

BREYTINGAR FRÁ FYRRA DEILISKIPULAGI:

EIN FJÖLBÝLISHÚSALÓÐ VIÐ HÖFÐAVEG 6 Í STAÐ TVEGGJA LÓÐA FYRIR PARHÚS VIÐ HÖFÐAVEG 6A OG 6B.

HEILDARFJÖLDI ÍBÚÐA FJÖLGAR ÚR TVEIM Í SEX ÞAR SEM SEX ÍBÚÐA FJÖLBÝLISHÚS FYRIR EINSTAKLINGSÍBÚÐIR KEMUR Í STAÐ PARHÚSS MEÐ TVEIM ÍBÚÐUM VIÐ HÖFÐAVEG 6.

BÍLASTÆÐI VIÐ HÖFÐAVEG 6 ERU FLUTT ÚT FYRIR LÓÐ OG ÞEIM FJÖLGAÐ ÚR FJÓRUM Í SJÓ, ÞAR AF FJÖGUR FYRIR HREYFIHAMLADA. BÍLASTÆÐI Í BOTNLANGA HÖFÐAVEGS FYRIR FRAMAN HÖFÐAVEG 6 ERU FELLD ÚT.

SJÁ NÁNAR Í GREINARGERÐ: HÚSAVÍK - HÖFÐAVEGUR BREYTING Á DEILISKIPULAGI FRÁ 14 FEBRÚAR 2008

DEILISKIPULAG ÞETTA, SEM AUGLÝST HEFUR VERIÐ SKV. 25 GR. SKIPULAGS- OG BYGGINGARLAGA NR. 73/1997 VAR SAMÞYKKT Í SVEITARSTJÓRN NORÐURÞINGS

ÞANN 20. maí 2008

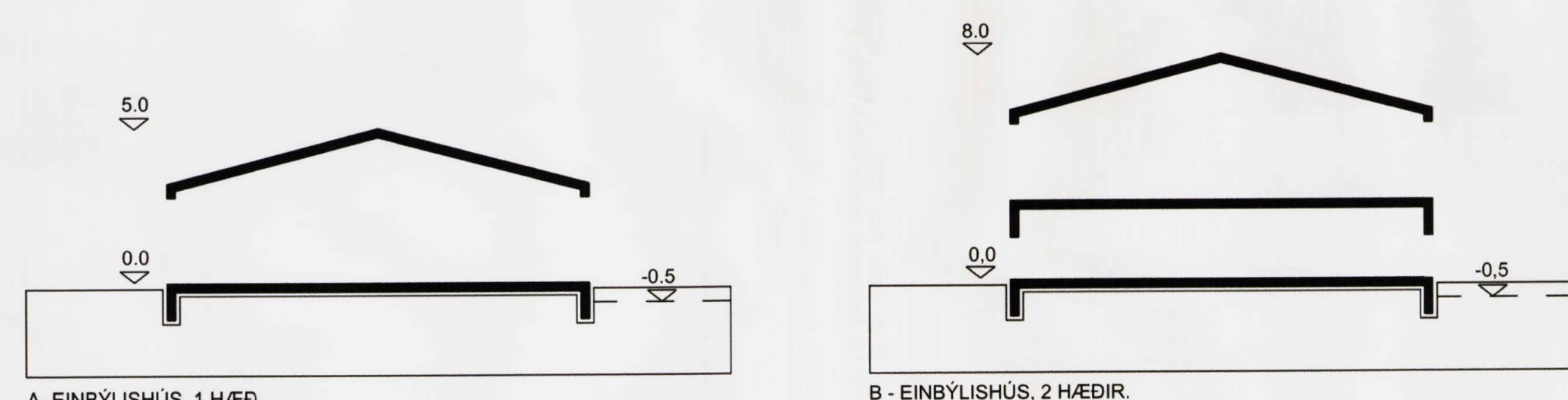
Sveitarstjóri Norðurþings

SVEITARSTJÓRN NORÐURÞINGS

HÚSAVÍK - HÖFÐAVEGUR
DEILISKIPULAG
BREYTING Á DEILISKIPULAGI VEGNA HÖFÐAVEGS 6

KVARDI-A1: 1:500	TEIKN NR:
DAGS: 14.02.2008	HANNAÐ: FK
FLOKKUR: 6100-HUSA	TEIKNAD: FK/ER/HH
SKRÁ: samt-dskbr-140208	VERKNR: 00039

LANDSLAG
LANDSLAGSARKITEKTAR FÍLA
SKÓLAVORÐUSTÍG 11, 101 REYKJAVÍK, SÍMI: 5355300, FAX: 5355301
VEFFANG: WWW.LANDSLAG.IS / NETFANG: LANDSLAG@LANDSLAG.IS



A - EINBÝLISHÚS, 1 HÆÐ.
C - FJÖLBÝLISHÚS, 1 HÆÐ.

B - EINBÝLISHÚS, 2 HÆÐIR.

SNÍÐ 1:200 - SKÝRINGARMYND