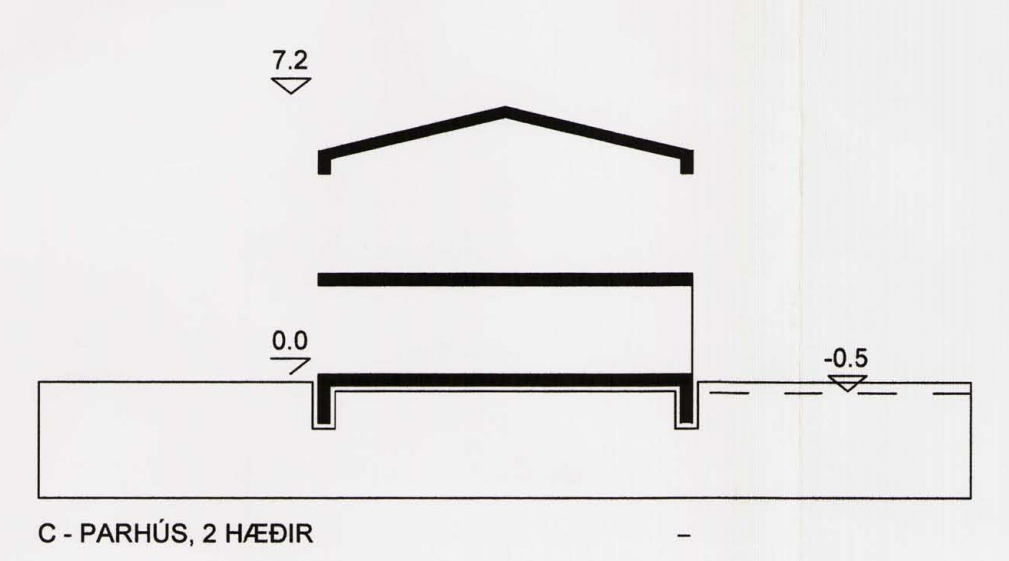
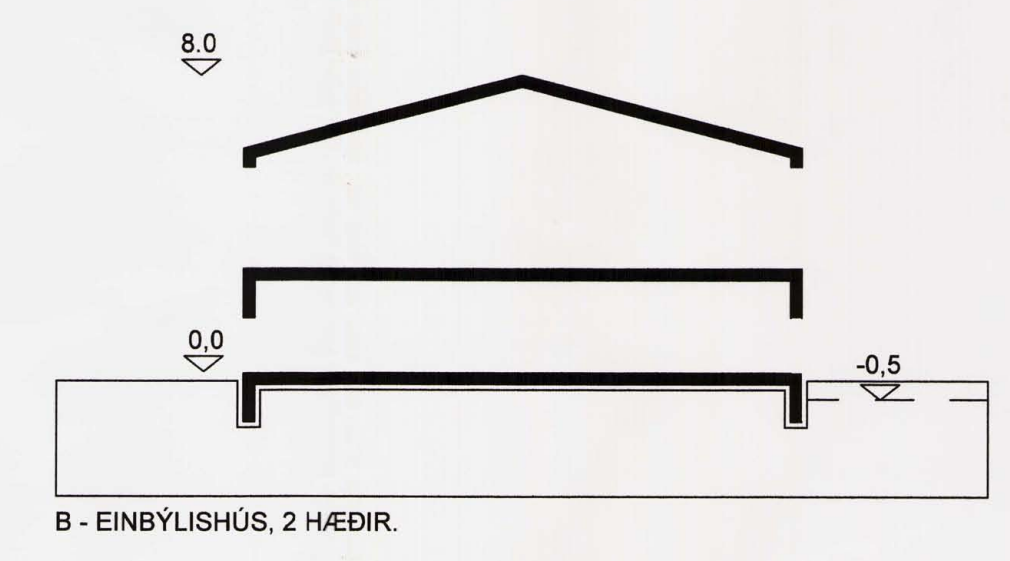
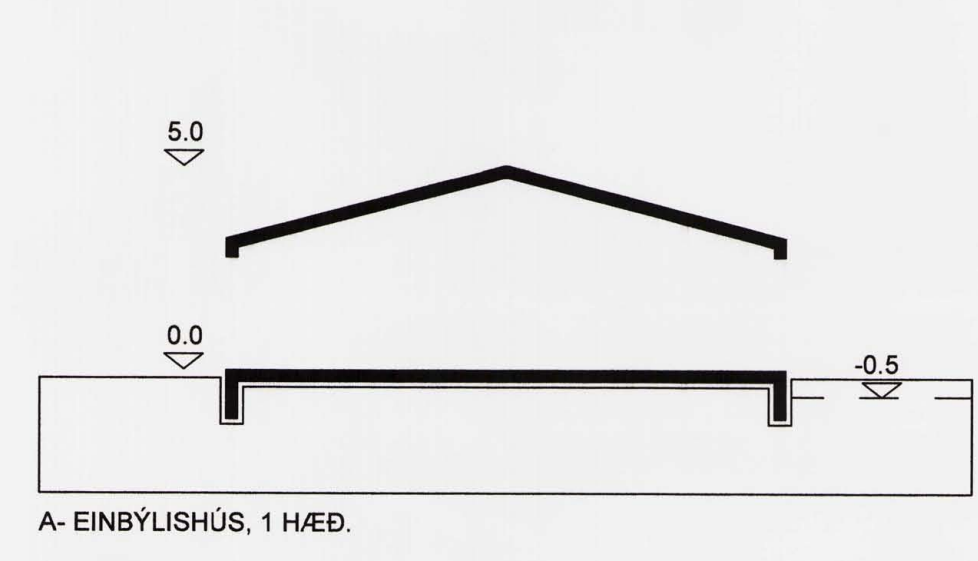


SKÝRINGAR

	MÖRK SKIPULAGSSVÆÐIS		OPIN, ÓBYGGÐ SVÆÐI
	BYGGINGARREITIR		OPÍÐ SV. TIL SÉRST. NOTA
	BYGGINGARREITUR BINDANDI LÍNA		KVÖÐ UM AÐKOMU
	NÝJAR LÖÐIR		STÍGAR OG GÖNGULEIDIR
	LÖÐARMÖRK		VEGIR
	ELDRI LÖÐARMÖRK		BÍLASTÆÐI
	MÆNISSTEFNA		HRADAHINDRUN / ÞRENGING
			LÖÐARSTÆÐIR



DEILISKIPLAG ÞETTA, SEM AUGLÝST HEFUR VERIÐ SKV. 25 GR. SKIPULAGS- OG BYGGINGARLAGA NR. 73/1997 VAR SAMÞYKKT Í SVEITARSTJÓRN NORÐURÞINGIS

ÞANN 18. september 2007

HÚSAVÍK - HÖFÐAVEGUR
DEILISKIPLAG

KVARÐI-A1: 1:500	TEIKN NR:
DAGS: 2. febrúar 2007	HANNAÐ: FK
FLOKKUR: 6100-HÚS	TEIKNAD: FK/ER
SKRÁ: TILLAGA-2.DWG	VERKNR: 00039

Sigurður Þorsteinsson
Norðurlandshélt



SNÍÐ 1:200

SJÁ JAFNFRAMT MEDFYLGJANDI SKIPULAGS- OG BYGGINGARSKILMÁLA, DAGS. 2. febrúar 2007

SVEITARSTJÓRI NORÐURÞINGIS