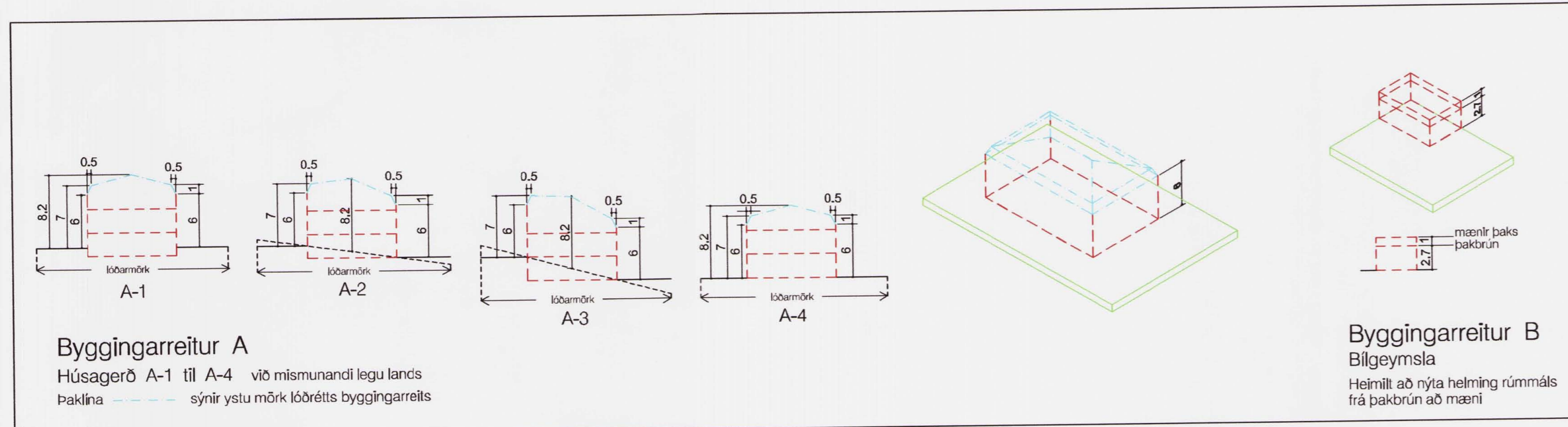
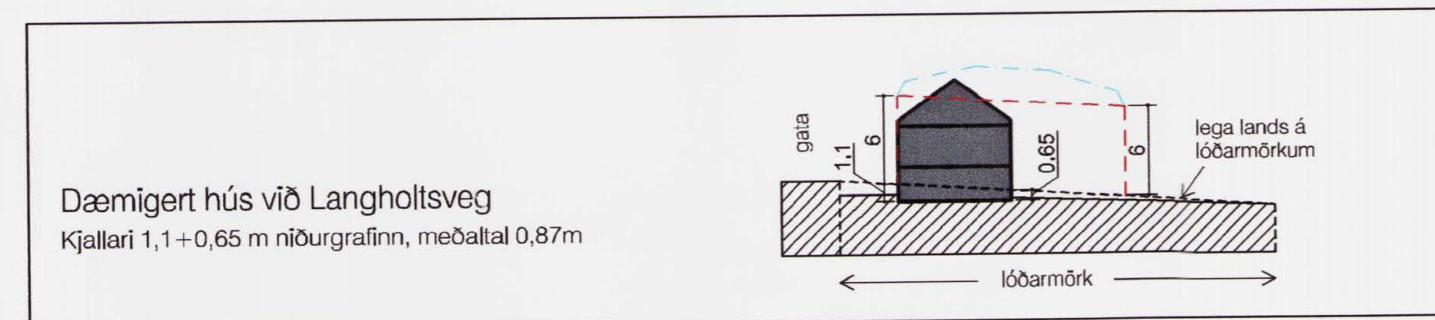


Sundin - deiliskipulagstillaga



Mynd 1 - skilmálamynd



Mynd 2 - skýringarmynd

Helstu stærðir:

Svæði	Núverandi ástand				
	Samanlögð lóðarstærð	Heildarflatarmál húsnæðis	Fjöldi íbúða	Bíla-staði	Nýtingar-hlutfall
1	21.161,7 m ²	10.425,3 m ²	82	51	0,49
2	22.104,1 m ²	9.496,4 m ²	76	45	0,43
3	22.961,4 m ²	7.694,2 m ²	46	62	0,34
4	19.379,5 m ²	7.762,9 m ²	55	39	0,40
5	16.274,2 m ²	5.576,9 m ²	37	33	0,34
6	14.892,5 m ²	5.496,3 m ²	45	35	0,37
7	9.782,2 m ²	3.658,2 m ²	27	23	0,37
8	9.337,7 m ²	4.695,7 m ²	40	31	0,50
9	9.336,7 m ²	4.168,3 m ²	32	24	0,45
10	9.291,6 m ²	3.696,5 m ²	28	23	0,40
11	15.155,6 m ²	6.999,9 m ²	48	48	0,46
12	11.320,4 m ²	5.001,9 m ²	40	36	0,44
Samtals:	180.997,6 m²	74.672,5 m²	556	450	0,41

Svæði	Deiliskipulagstillaga				
	Samanlögð lóðarstærð	Heildarflatarmál húsnæðis	Bíla-staði	Nýtingar-hlutfall	Athugasemdir
1	21.161,7 m ²	11.465,9 m ²	90	0,54	
2	22.104,1 m ²	11.599,3 m ²	82	0,52	
3	22.961,4 m ²	11.534,9 m ²	98	0,50	
4	19.379,5 m ²	10.066,8 m ²	75	0,52	
5	16.168,1 m ²	8.298,5 m ²	55	0,51	
6	14.888,5 m ²	7.484,6 m ²	56	0,50	
7	9.780,2 m ²	5.055,5 m ²	37	0,52	
8	9.426,4 m ²	5.173,6 m ²	45	0,55	
9	9.336,7 m ²	5.160,7 m ²	35	0,55	
10	9.289,6 m ²	4.805,5 m ²	38	0,52	
11	15.155,6 m ²	8.323,4 m ²	59	0,55	
12	11.332,8 m ²	6.044,9 m ²	46	0,53	
Samtals:	180.968,6 m²	95.013,5 m²	716	0,53	

Skilmálatafla - svæði 1 og 2

Svæði 1	Núverandi ástand:					Deiliskipulagstillaga:					
	Stærð lóðar	Heildarstærð húsa á lóð	Fjöldi húsa	Stærð húsa á lóð eftir stærðkon-nám	Nýtingar-hlutfall	Stærð lóðar	Heildarstærð húsa á lóð eftir stærðkon-nám	Fjöldi húsa	Stærð húsa á lóð eftir stærðkon-nám	Nýtingar-hlutfall	Athugasemdir
Langholtvegur 71	514,3 m ²	362,0 m ²	2	2	0,70	514,3 m ²	362,0 m ²	2	0,70	brúðfötur fullnýttur	
Langholtvegur 73	594,9 m ²	136,5 m ²	1	2	0,23	594,9 m ²	297,5 m ²	2	0,50		
Langholtvegur 75	594,9 m ²	274,4 m ²	2	2	0,46	594,9 m ²	297,5 m ²	2	0,50		
Langholtvegur 77	594,9 m ²	154,7 m ²	1	1	0,26	594,9 m ²	297,5 m ²	2	0,50		
Langholtvegur 79	594,9 m ²	234,3 m ²	3	1	0,39	594,9 m ²	297,5 m ²	2	0,50		
Langholtvegur 81	594,9 m ²	250,3 m ²	3	1	0,42	594,9 m ²	297,5 m ²	2	0,50		
Langholtvegur 83	594,9 m ²	274,7 m ²	2	1	0,46	594,9 m ²	297,5 m ²	2	0,50		
Langholtvegur 85	594,9 m ²	342,2 m ²	3	1	0,58	594,9 m ²	342,2 m ²	3	0,58	brúðfötur fullnýttur	
Langholtvegur 87	594,9 m ²	354,7 m ²	3	1	0,60	594,9 m ²	354,7 m ²	3	0,60	brúðfötur fullnýttur	
Langholtvegur 89	594,9 m ²	368,8 m ²	1	6	0,62	594,9 m ²	368,8 m ²	6	0,62	brúðfötur fullnýttur	
Langholtvegur 91	570,0 m ²	207,7 m ²	1	1	0,36	570,0 m ²	285,0 m ²	2	0,50		
Langholtvegur 93	570,0 m ²	253,2 m ²	3	1	0,44	570,0 m ²	285,0 m ²	3	0,50		
Langholtvegur 95	570,0 m ²	446,3 m ²	3	2	0,78	570,0 m ²	446,3 m ²	3	0,78	brúðfötur fullnýttur	
Langholtvegur 97	570,0 m ²	247,4 m ²	2	1	0,43	570,0 m ²	285,0 m ²	2	0,50		
Langholtvegur 99	570,0 m ²	328,7 m ²	3	2	0,58	570,0 m ²	328,7 m ²	3	0,58	brúðfötur fullnýttur	
Langholtvegur 101	570,0 m ²	371,4 m ²	3	1	0,65	570,0 m ²	371,4 m ²	3	0,65	brúðfötur fullnýttur	
Langholtvegur 103	570,0 m ²	325,9 m ²	3	1	0,57	570,0 m ²	325,9 m ²	3	0,57	brúðfötur fullnýttur	
Langholtvegur 105	577,0 m ²	303,6 m ²	3	2	0,53	577,0 m ²	303,6 m ²	3	0,53	brúðfötur fullnýttur	
Holtvegur 1	49,4 m ²	10,0 m ²	0	0	0,20	49,4 m ²	10,0 m ²	0	0,20	langhús Langsmanns	
Eftasund 66	622,7 m ²	301,8 m ²	2	2	0,48	622,7 m ²	311,4 m ²	2	0,50		
Eftasund 68	594,9 m ²	315,2 m ²	2	1	0,53	594,9 m ²	315,2 m ²	2	0,53	brúðfötur fullnýttur	
Eftasund 70	594,9 m ²	297,4 m ²	2	1	0,50	594,9 m ²	297,5 m ²	2	0,50	brúðfötur fullnýttur	
Eftasund 72	594,9 m ²	336,9 m ²	2	1	0,57	594,9 m ²	336,9 m ²	2	0,57	brúðfötur fullnýttur	
Eftasund 74	594,9 m ²	251,5 m ²	1	1	0,42	594,9 m ²	297,5 m ²	2	0,50		
Eftasund 76	594,9 m ²	239,7 m ²	2	1	0,39	594,9 m ²	297,5 m ²	2	0,50		
Eftasund 78	594,9 m ²	192,4 m ²	2	2	0,32	594,9 m ²	297,5 m ²	2	0,50		
Eftasund 80	594,9 m ²	292,9 m ²	2	1	0,49	594,9 m ²	297,5 m ²	2	0,50	brúðfötur fullnýttur	
Eftasund 82	594,9 m ²	304,1 m ²	1	1	0,51	594,9 m ²	304,1 m ²	2	0,51	brúðfötur fullnýttur	
Eftasund 84	520,0 m ²	233,0 m ²	1	1	0,45	520,0 m ²	260,0 m ²	2	0,50		
Brúðfötur	72,0 m ²	0,0 m ²	0	0	0,00	72,0 m ²	0,0 m ²	0	0,00	spennistöðvarbúð	
Eftasund 86	570,0 m ²	262,5 m ²	2	2	0,46	570,0 m ²	262,5 m ²	2	0,46	brúðfötur fullnýttur	
Eftasund 88	570,0 m ²	320,9 m ²	2	1	0,56	570,0 m ²	320,9 m ²	2	0,56	brúðfötur fullnýttur	
Eftasund 90	570,0 m ²	154,2 m ²	1	1	0,27	570,0 m ²	285,0 m ²	2	0,50		
Eftasund 92	900,0 m ²	339,6 m ²	3	1	0,57	900,0 m ²	339,6 m ²	3	0,57	brúðfötur fullnýttur	
Eftasund 94	600,0 m ²	322,4 m ²	3	1	0,54	600,0 m ²	322,4 m ²	3	0,54	brúðfötur fullnýttur	
Eftasund 96	600,0 m ²	308,8 m ²	3	1	0,51	600,0 m ²	308,8 m ²	3	0,51	brúðfötur fullnýttur	
Eftasund 98	600,0 m ²	332,0 m ²	3	3	0,55	600,0 m ²	332,0 m ²	3	0,55	brúðfötur fullnýttur	
Eftasund 100	595,9 m ²	406,3 m ²	6	0	0,68	595,9 m ²	406,3 m ²	6	0,68	brúðfötur fullnýttur	
Samtals:	21.161,7 m²	10.425,3 m²	82	51	0,49	21.161,7 m²	11.465,9 m²	90	0,54	meðalnýtingarhlutfall	0,49

Svæði 2	Núverandi ástand:					Deiliskipulagstillaga:					
	Stærð lóðar	Heildarstærð húsa á lóð	Fjöldi húsa	Stærð húsa á lóð eftir stærðkon-nám	Nýtingar-hlutfall	Stærð lóðar	Heildarstærð húsa á lóð eftir stærðkon-nám	Fjöldi húsa	Stærð húsa á lóð eftir stærðkon-nám	Nýtingar-hlutfall	Athugasemdir
Eftasund 65	577,5 m ²	217,4 m ²	2	1	0,38	577,5 m ²	286,8 m ²	2	0,50		
Eftasund 67	608,7 m ²	191,2 m ²	2	1	0,31	608,7 m ²	304,4 m ²	2	0,50		
Eftasund 69	608,7 m ²	239,3 m ²	2	2	0,39	608,7 m ²	304,4 m ²	2	0,50		
Eftasund 71	608,7 m ²	315,4 m ²	3	2	0,52	608,7 m ²	315,4 m ²	3	0,52	brúðfötur fullnýttur	
Eftasund 73	608,7 m ²	270,4 m ²	2	2	0,44	608,7 m ²	304,4 m ²	2	0,50		
Eftasund 75	608,7 m ²	248,2 m ²	2	2	0,41	608,7 m ²	304,4 m ²	2	0,50		
Eftasund 77	608,7 m ²	191,4 m ²	2	1	0,31	608,7 m ²	304,4 m ²	2	0,50		
Eftasund 79	608,7 m ²	232,9 m ²	2	1	0,38	608,7 m ²	304,4 m ²	2	0,50		
Eftasund 81	608,7 m ²	324,1 m ²	2	1	0,53	608,7 m ²	324,1 m ²	2	0,53	brúðfötur fullnýttur	
Eftasund 83	608,7 m ²	234,1 m ²	2	1	0,38	608,7 m ²	304,4 m ²	2	0,50		
Eftasund 85	618,0 m ²	205,7 m ²	2	1	0,33	618,0 m ²	309,0 m ²	2	0,50		
Eftasund 87	618,0 m ²	246,4 m ²	2	1	0,40	618,0 m ²	309,0 m ²	2	0,50		
Eftasund 89	618,0 m ²	270,0 m ²	3	2	0,44	618,0 m ²	309,0 m ²	3	0,50		
Eftasund 91	618,0 m ²	258,1 m ²	2	1	0,42	618,0 m ²	309,0 m ²	2	0,50		
Eftasund 93	618,0 m ²	329,8 m ²	3	1	0,53	618,0 m ²	329,8 m ²	2	0,53	brúðfötur fullnýttur	
Eftasund 95	618,0 m ²	220,6 m ²	2	1	0,36	618,0 m ²	309,0 m ²	2	0,50		
Eftasund 97	618,0 m ²	260,0 m ²	2	1	0,43	618,0 m ²	309,0 m ²	2	0,50		
Eftasund 99	574,0 m ²	297,7 m ²	2	3	0,46	574,0 m ²	287,0 m ²	3	0,50		
Skipasund 58	636,0 m ²	144,5 m ²	1	1	0,23	636,0 m ²	318,0 m ²	2	0,50		
Skipasund 60	608,7 m ²	332,3 m ²	3	1	0,55	608,7 m ²	332,3 m ²	3	0,55	brúðfötur fullnýttur	
Skipasund 62	608,7 m ²	169,5 m ²	2	2	0,27	608,7 m ²	304,4 m ²	2	0,50		
Skipasund 64	608,7 m ²	129,9 m ²	1	1	0,21	608,7 m ²	304,4 m ²	2	0,50		
Skipasund 66	608,7 m ²	334,2 m ²	3	1	0,55	608,7 m ²	334,2 m ²	3	0,55	brúðfötur fullnýttur	
Skipasund 68	608,7 m ²	266,7 m ²	1	1	0,44	608,7 m ²	304,4 m ²	2	0,50		
Skipasund 70	608,7 m ²	268,8 m ²	1	1	0,48	608,7 m ²	304,4 m ²	2	0,50		
Skipasund 72	608,7 m ²	289,1 m ²	2	1	0,47	608,7 m ²	304,4 m ²	2	0,50		
Skipasund 74	608,7 m ²	312,0 m ²	3	1	0,51	608,7 m ²	312,0 m ²	3	0,51	brúðfötur fullnýttur	
Skipasund 76	608,7 m ²	271,0 m ²	2	1	0,45	608,7 m ²	304,4 m ²	2	0,50		
Skipasund 78	630,0 m ²	229,8 m ²	1	1	0,36	630,0 m ²	315,0 m ²				